

# Maschinenzeichnen und CAD-Einführung

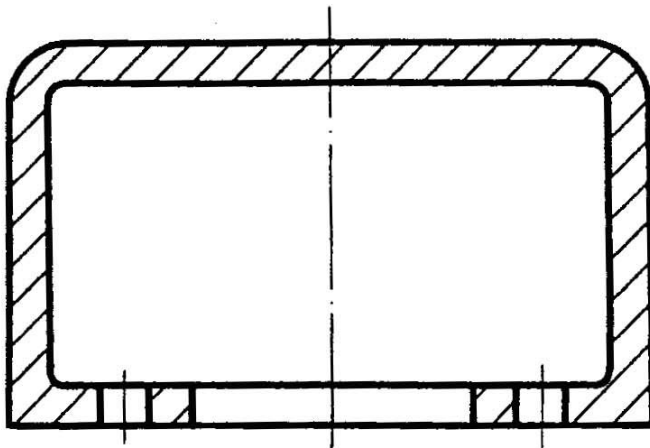
## Modul E: Konstruktive Gestaltungslehre

# *Lösungen zu den Übungsaufgaben*

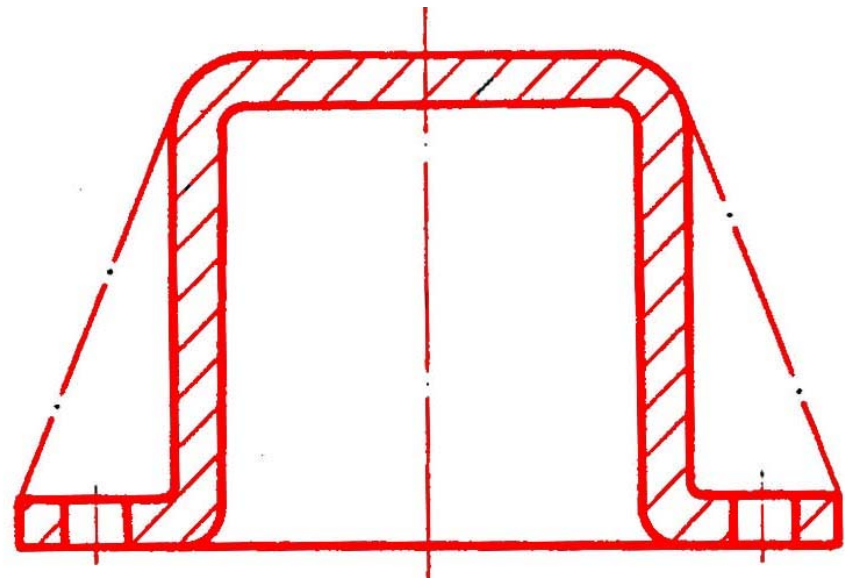
- **Welche Gestaltungsregeln sind bei der Konstruktion zu beachten?**
  - Machbarkeit
  - Eindeutigkeit
  - Einfachheit
  - Sicherheit
- **Zeigen Sie die drei Stufen der Sicherheitstechnik auf.**
  - unmittelbare Sicherheit: Lösung ist so gewählt, dass eine Gefährdung nicht bestehen kann.
  - Mittelbare Sicherheit: Aufbau und Anordnung von Schutzsystemen.
  - Hinweisende Sicherheit: Warnung vor Gefahr

- **Aus welchem Grund ist das Gießen ein beliebtes Fertigungsverfahren?**
  - kurzer Weg zw. Rohstoff und weiterbearbeitungsarmen Halbzeug
  - freizügige Gestaltungsmöglichkeiten
- **Welche der folgenden Aussagen bzgl. der Gestaltungsregeln für das Gießen sind richtig?**  
**Kreuzen Sie die richtigen Lösungen an!**
  - Hohlräume sollten so gestaltet werden, dass möglichst viele Kerne benötigt werden
  - Das Schwindmaß muss durch ein entsprechendes Aufmaß berücksichtigt werden
  - Es sollen möglichst gleichmäßige Übergänge gewählt werden, um Lunkerbildung zu vermeiden
  - Aufgrund des Schwindmaßes sind Formschrägen unnötig

- Es wurde festgestellt, dass dieses Bauteil nur mit Aufwand gegossen werden kann. Zeichnen Sie eine einfachere fertigungsgerechte Lösungsmöglichkeit und begründen Sie diese.



**Hinterschneidungen  
sind zu vermeiden!**

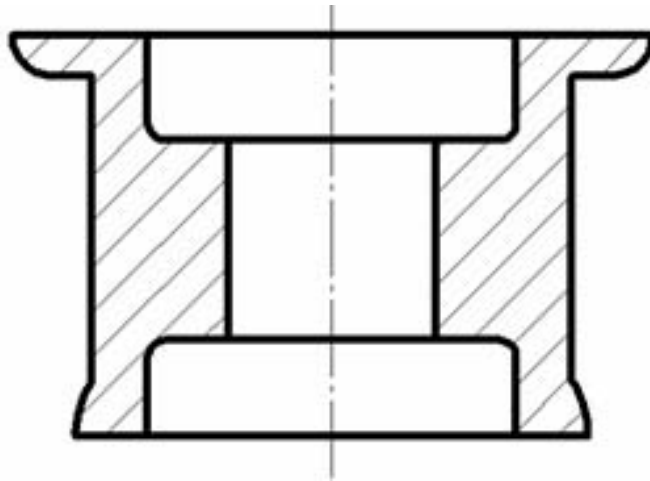


- **Welche der folgenden Aussagen bzgl. der Gestaltungsregeln für das Umformgerechte Gestalten sind richtig? Kreuzen Sie die richtigen Lösungen an!**

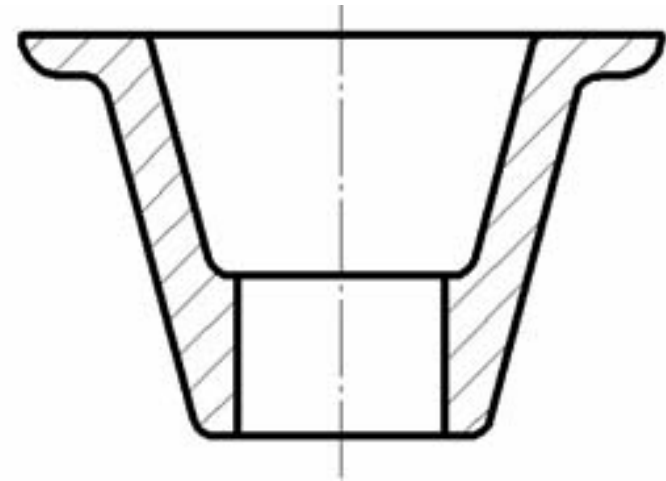
- Große Radien bei Rundungen und Hohlkernen erleichtern den Fließvorgang des Materials und somit das Gesenkschmieden.
- Beim Tiefziehen sind eckige Hohlkörper zu bevorzugen.
- Beim Biegen eines Bleches sollte nach Möglichkeit quer zur Walzrichtung vorgegangen werden.
- Beim Biegen kann die elastische Rückfederung außer Acht gelassen werden.

- **Nennen Sie fünf Gestaltungsregeln, die beim Biegeumformen zu beachten sind.**
  - Komplexe Biegeteile sind zu vermeiden
  - Vorsehen von Freisparungen an Ecken bei umgebogenen Schenkeln
  - Schräg verlaufende Außenkanten müssen vermieden werden.
  - Versteifung an Blechrändern (Bördelrand)
  - Aussteifung von großen Blechflächen durch Sicken

- Welche der folgenden Abbildungen sind eher günstig, welche eher ungünstig im Bezug auf schmiedegerechtes Gestalten, begründen Sie Ihre Wahl.



**ungünstig**

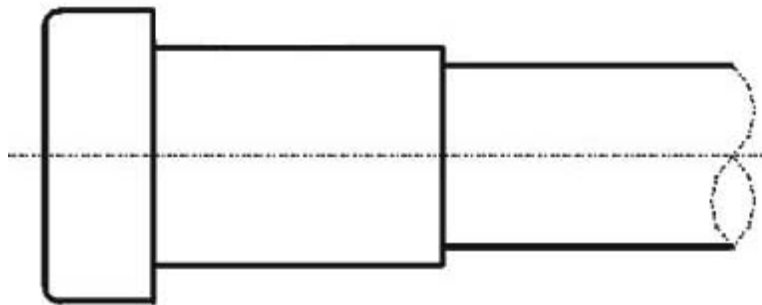


**günstig**

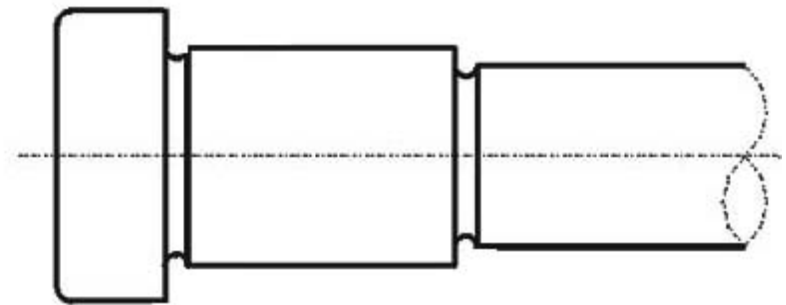
- einfache und gleichmäßige Formen
- keine schroffen Querschnittsübergänge, scharfe Kanten, Hinterschneidungen und extreme Werkstoffanhäufungen



- Welche der folgenden Abbildungen sind eher günstig, welche eher ungünstig in Bezug auf Drehen und Schleifen. Begründen Sie Ihre Wahl.



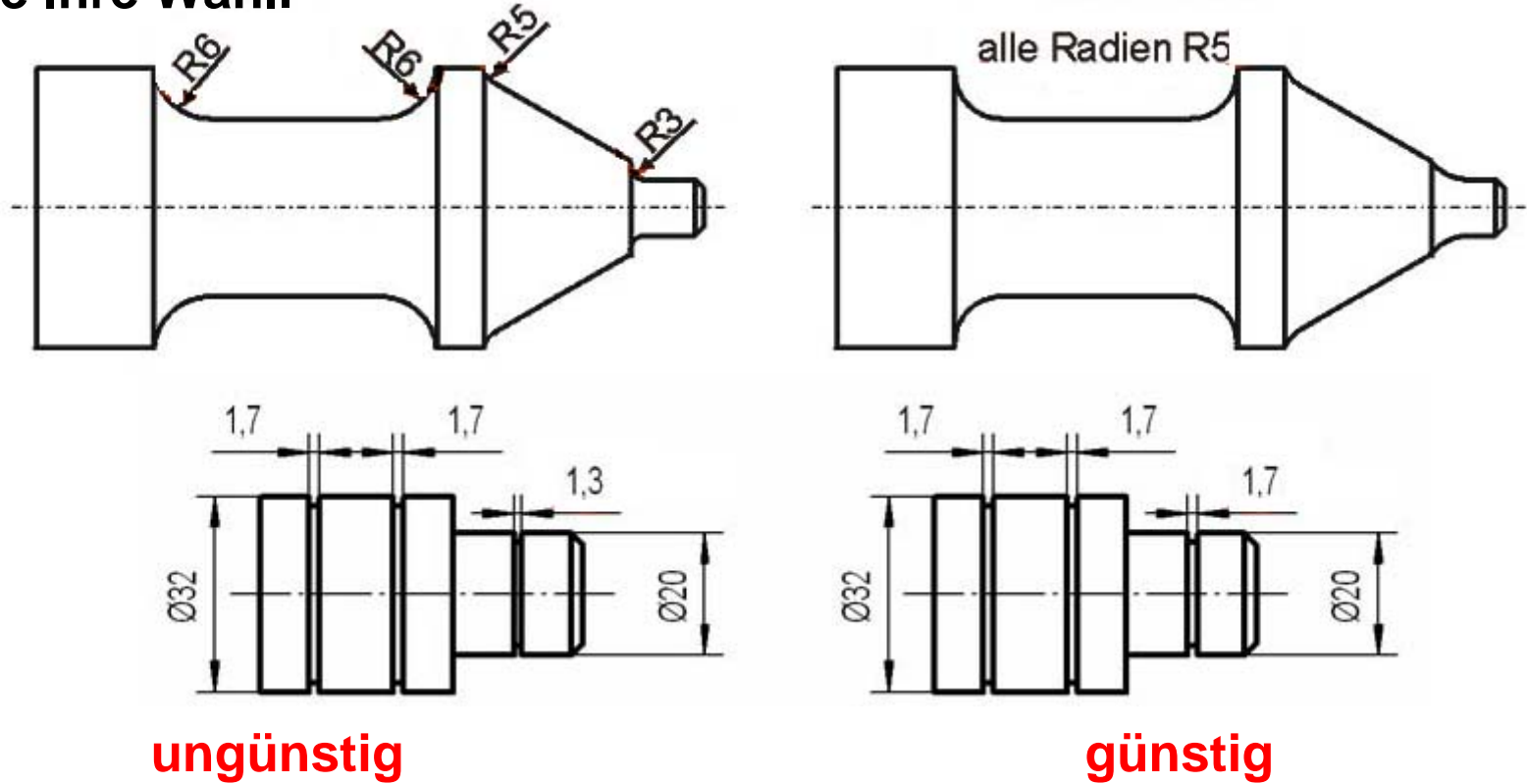
**ungünstig**



**günstig**

- Ungehinderten Zugang des Werkzeuges zur Arbeitsstelle und Werkzeugauslauf gewährleisten

- Welche der folgenden Abbildungen sind eher günstig, welche eher ungünstig in Bezug auf Drehen und Schleifen. Begründen Sie Ihre Wahl.



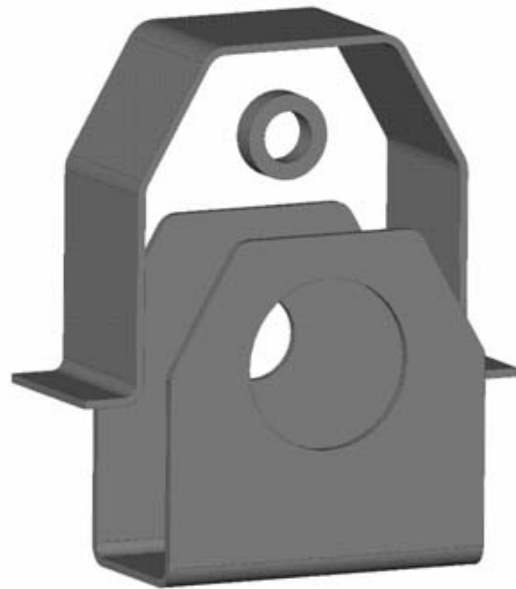
- Die Anzahl der notwendigen Werkzeuge sind zu minimieren, um den Arbeitsaufwand und damit die Kosten gering zu halten.

- **Welche der folgenden Aussagen bzgl. der Gestaltungsregeln für das Trenngerechte Gestalten sind richtig? Kreuzen Sie die richtigen Lösungen an!**
  - Nuten für Dichtringe sind einfacher an der Wellenaußenfläche anzubringen als an der Gehäuseinnenfläche.**
  - Durchgehende Bohrungen sind teurer zu Fertigen, da diese meist tiefer gebohrt werden müssen als Sacklöcher.**
  - Ausreichende Spannmöglichkeiten erleichtern die Fertigung.**
  - Funktionsflächen sollten so genau wie nötig und so kostengünstig wie möglich bearbeitet werden.**

- **Welche Einflussgrößen müssen bei der Schweißbarkeit eines Bauteils berücksichtigt werden?**
  - Werkstoff
  - Konstruktion
  - Fertigung
  
- **Auf welche Merkmale ist bei der Sicherheit von Schweißverbindungen in konstruktiver Sicht zu achten?**
  - Kraftfluss im Bauteil
  - Anordnung der Schweißnähte
  - Werkstoffdicke/ Schweißnahtdicke
  - Kerbwirkung
  - Steifigkeitsunterschiede
  - ...

- **Welche der folgenden Aussagen bzgl. der Gestaltungsregeln für das schweißgerechte Gestalten sind richtig? Kreuzen Sie die richtigen Lösungen an!**
  - Die Schweißnahtwurzeln sollen bei der Biegebeanspruchung in der Druckzone liegen.
  - Kerben und Steifigkeitssprünge sollten vermieden werden.
  - Ein günstiger Kraftfluss ist durch Querschnittsunstetigkeiten und sprunghafte Übergänge zu erzielen.
  - Schweißnähte sollten immer so gestaltet werden, dass diese leicht zugänglich sind.

- Welche der folgenden Abbildungen sind eher günstig, welche eher ungünstig im Bezug auf schweißgerechtes Gestalten, begründen Sie Ihre Wahl.



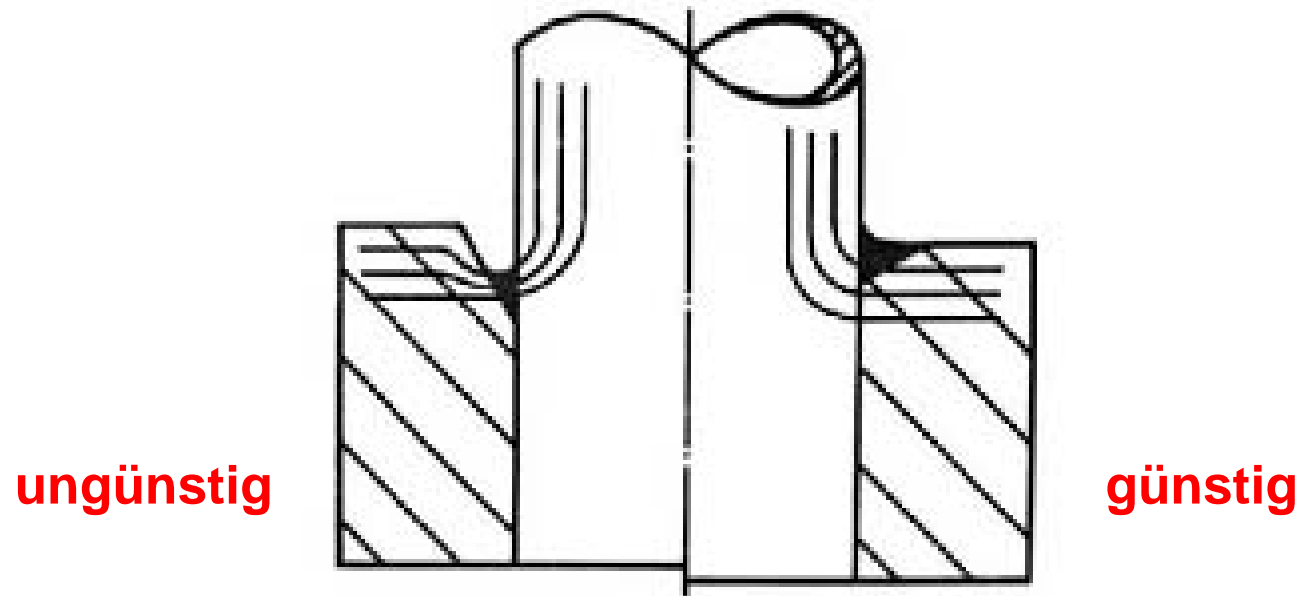
**günstig**



**ungünstig**

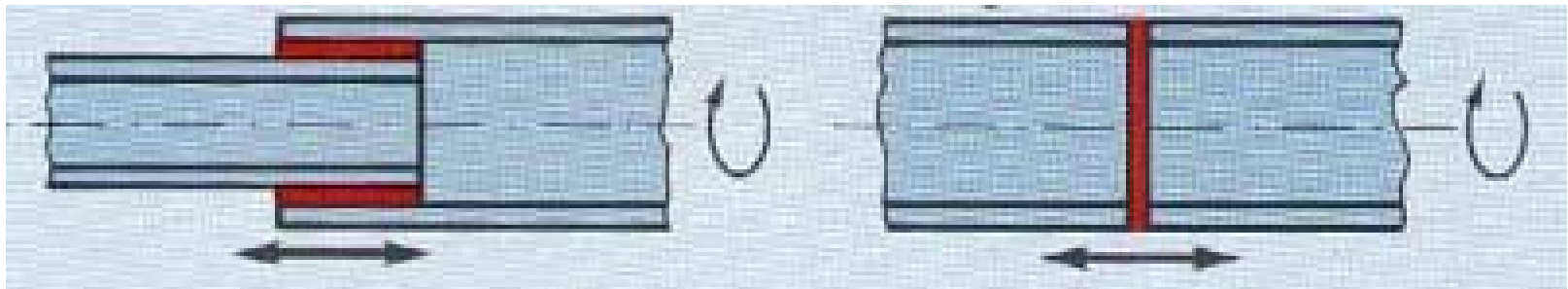
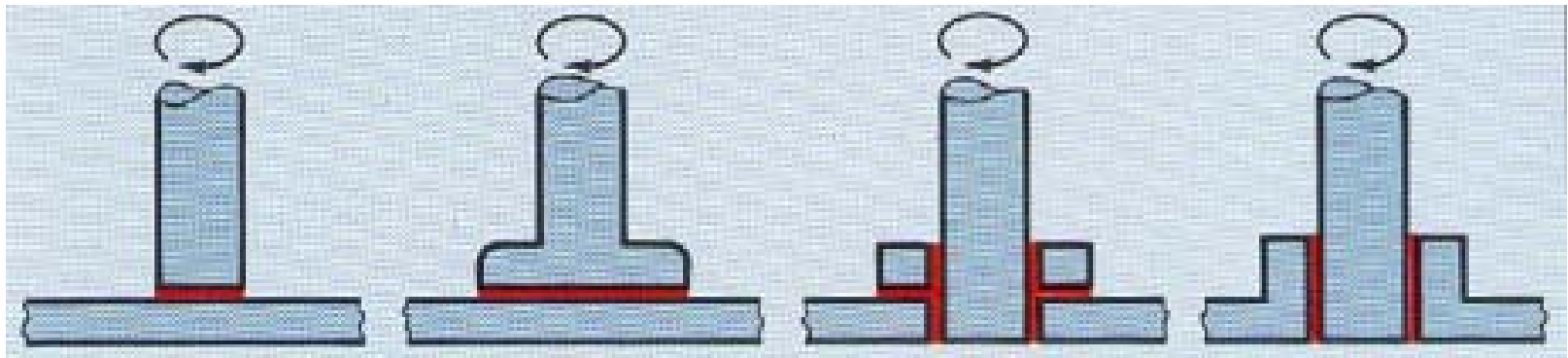
- Beim Schweißen ist es oft sinnvoll statt vieler Einzelteile wenige gebogene Teile zu verwenden.

- Welche Seite der nachfolgenden Abbildung ist bzgl. lötgerechter Gestaltung günstig, welche eher ungünstig. Begründen Sie Ihre Wahl.



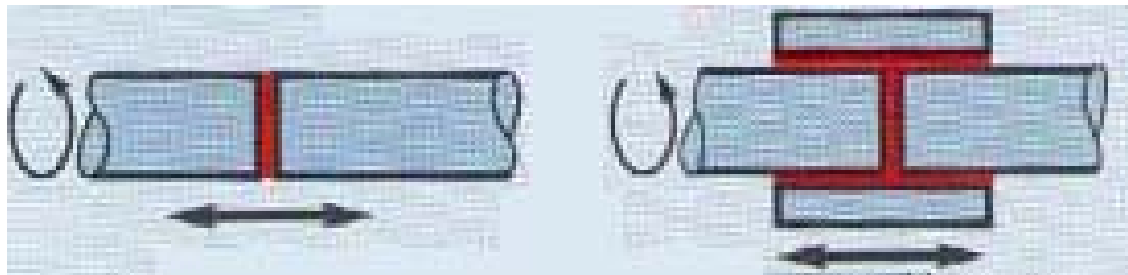
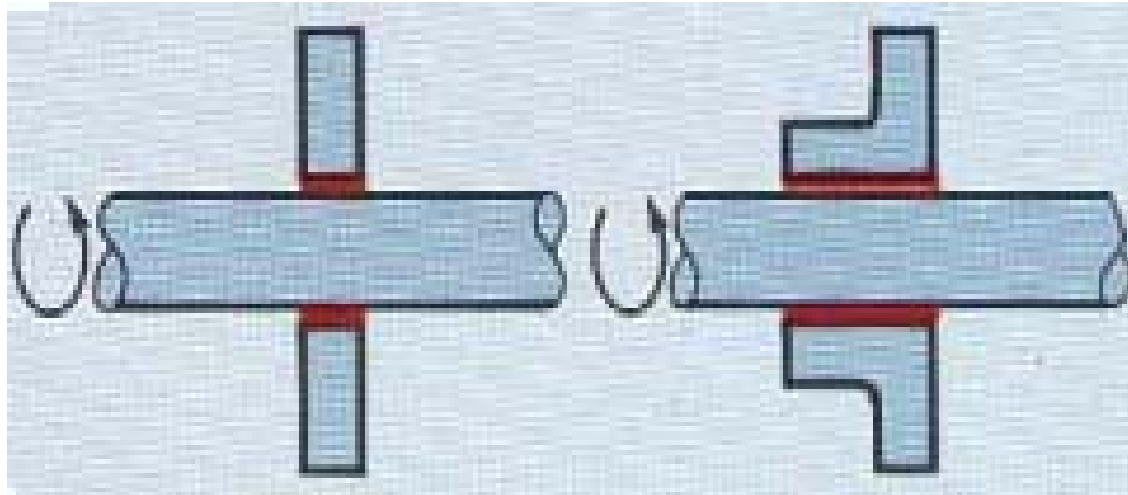
- Entgratungsfasen sind möglichst klein und flach zu halten, damit sie mit Lot gefüllt werden können und einen gleichmäßigen Kraftfluss ermöglichen.

- Wählen Sie aus nachfolgenden Abbildungen jeweils die günstigste Variante im Bezug auf klebegerechte Gestaltung aus.





- Wählen Sie aus nachfolgenden Abbildungen jeweils die günstigste Variante im Bezug auf klebegerechte Gestaltung aus.

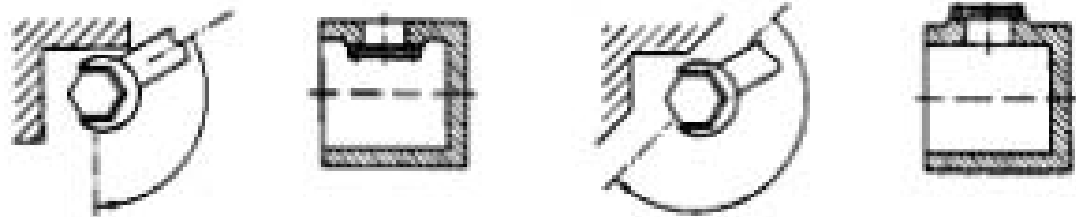


- **Welche der folgenden Aussagen bzgl. der Gestaltungsregeln für das montagegerechte Gestalten sind richtig? Kreuzen Sie die richtigen Lösungen an!**

- Die Montageschritte sind möglichst einfach zu halten.
- Möglichst viele Einzelteile erleichtern die Montage.
- Die Schritte der Montage sollen sich aus der Konstruktion zwangsläufig ergeben.
- Bei der Konstruktion soll darauf geachtet werden, dass möglichst wenige verschiedene Fügeverfahren verwendet werden.
- Vereinheitlichte Schrauben erleichtern die Montage.

- **Welche verschiedenen Teiloperationen sind bei der Montage zu beachten, die Einfluss auf die Konstruktion des Bauteils nehmen?**
  - Werkstücke lagern und speichern
  - Werkstück handhaben
  - Werkstück positionieren
  - Werkstück fügen
  - Fügestellen sichern
  - Kontrollieren der montierten Baugruppe
  - Inspektion, Wartung, Instandhaltung

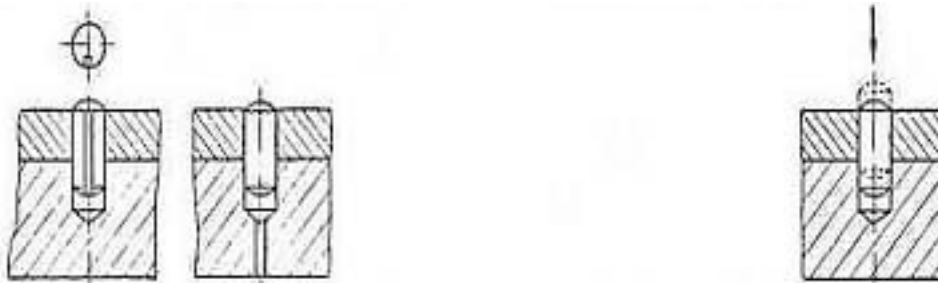
- Welche der folgenden Abbildungen sind eher günstig, welche eher ungünstig im Bezug auf montagegerechtes Gestalten, begründen Sie Ihre Wahl.



**ungünstig**

**günstig**

- Die gute Zugänglichkeit für Montagewerkzeuge ist zu gewährleisten



**günstig**

**ungünstig**

- Vermeidung von Bewegungsbehinderung durch Luftpolster

- **Nennen Sie beanspruchungsrelevante Gesichtspunkte, die bei der Fertigung zu berücksichtigen sind.**
  - Mechanische Funktion der einzelnen Elemente
  - Lage und Richtung der Kräfte und Momente
  - Schnittgrößenverlauf
  - Lage und Ort gefährdeter Querschnitte

- **Welche der folgenden Aussagen bzgl. der Gestaltungsregeln für das beanspruchungsgerechte Gestalte sind richtig? Kreuzen Sie die richtigen Lösungen an!**
- Doppelpassungen sind anzustreben, da nur hier der Kraftleitungsweg eindeutig ist.
- Die Spannungshöhe und deren Verteilung im Bauteilquerschnitt hängt hauptsächlich von Querschnittsveränderungen wie Übergänge, Einstiche und Nuten ab.
- Dehungsmöglichkeiten müssen konstruktiv vorgesehen werden, um mit Belastung verbundene Verformungen auszugleichen.
- Kerben vermindern die Spannung im Bauteil und versteifen es.